



# RÉAS

2016

## SHEAVES



Réas gorge laminée équipés



Réa massif usiné allégé



Réas nylon PA6



Voiles à gorge laminée nus

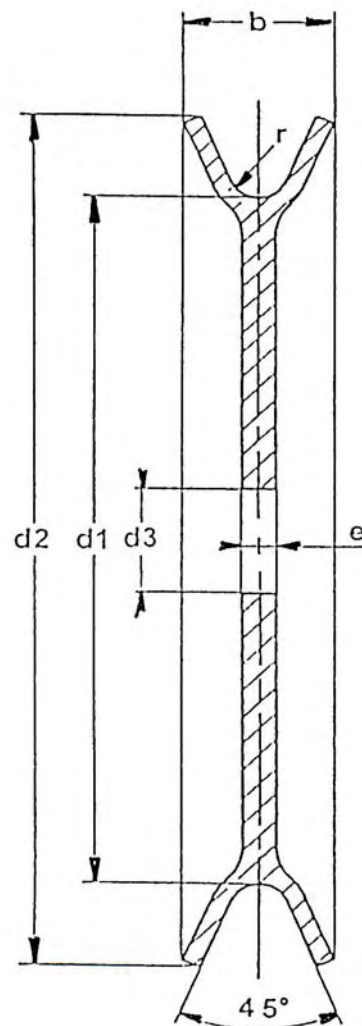


Réa massif oxycoupé allégé



## VOILES STANDARDS GORGE LAMINÉE

D1	D2	D3	Ø câble		b	e
			min	max		
80	100	20	6	7	24	12
			8	9	25	
			10	13	28	
100	125	20	6	7	26	12
			8	9	27	
			10	13	30	
125	150	20	6	7	26	12
			8	9	27	
			10	13	30	
140	160	62	6	7	24	12
			8	9	25	
			10	13	28	
160	185	68	6	7	26	12
			8	9	27	
			10	13	30	
180	210	92	8	9	29	12
			10	13	32	
			14	15	34	
200	235	68	8	9	32	12
			10	13	35	
			14	15	36	
225	270	68	8	9	36	12
			10	13	39	
			14	15	40	
250	295	100	8	9	36	12
			10	13	39	
			14	15	40	
280	330	114	8	9	38	12
			10	13	41	
			14	15	42	
315	370	128	10	13	43	12
			14	15	44	
			16	17	46	
355	425	128	18	19	47	12
			20	21	49	
			22	24	50	
400	460	135	14	15	52	12
			16	17	52	
			18	19	53	
450	510	155	22	24	60	15
			25	27	62	
			28	31	64	
500	570	164	32	35	66	15
			35	39	71	
			36	39	73	
560	630	191	18	19	56	15
			20	21	58	
			22	24	60	
630	700	191	25	27	60	15
			28	31	62	
			32	35	64	
720	191	191	32	35	75	15
			35	39	78	
			40	44	80	
700	191	191	20	21	60	15
			22	24	62	
			25	27	63	
720	191	191	28	31	64	15
			32	35	76	
			36	39	78	
720	191	191	40	44	82	15
			40	44	82	
			40	44	82	



### Matière :

S355K2+N suivant EN 10025  
pour une dureté fond de gorge  
de 220 HB (laminage)

### Pour dureté supérieure:

280/350 HB avec S355K2+N

350/450 HB avec 1C45

(sur demande et quantité uniquement)

**(avec traitement Haute Fréquence)**

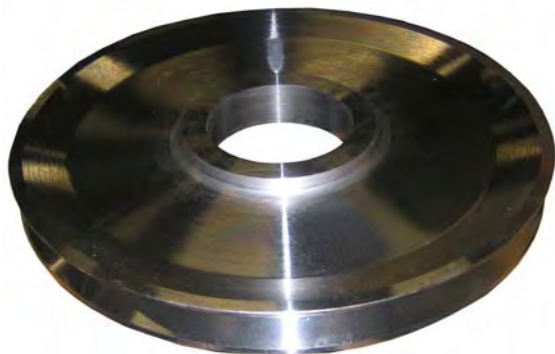
Ø câble	r	Ø câble	r	Ø câble	r
min	max	min	max	min	max
6	7	16	17	28	31
7	4	17	9	31	16
8	4.75	18	10	32	18
9	4	19	11	35	18
10	6	20	11	36	20
11	6	21	11	39	20
12	7	22	12.5	40	22.5
13	7	24	14	44	22.5
14	8	25	14	45	25
15	8	27	14	48	25

CMU maximum de voilage : 12 tonnes

Au dessus : voile massif



## VOILES MASSIFS OXYCOUPÉS



Lorsque les dimensions du réa ne correspondent pas au standard des voiles à gorge laminée, ou dépasse les 12 tonnes de charge maximale sur le moyeu, nous pouvons fabriquer des réas "sur mesure".

*When the sheave's dimensions don't correspond to the table of standard pulley rims, or exceed 12 tons in SWL, we could manufactured sheaves "to measure".*

### POSSIBILITÉS DE FABRICATION

<p>1.</p> <p><b>Massif standard non allégé</b></p>	<p>2.</p> <p><b>Massif allégé par usinage</b></p>	<p>3.</p> <p><b>Massif allégé par oxycoupage</b></p>
--	---	--

Trous de manutention à partir de Ø 800  
 Ø extérieur maximum : 1200 mm

**Matière :**

S355JO mini suivant EN10.025  
 pour une dureté fond de gorge  
 de 160 HB  
 Polyamide PA6 et Inox sur demande

Pour dureté supérieure:  
 280/350 HB avec S355JO  
 350/450 HB avec 1C45  
 450/500 HB avec 42CrNiMo4  
**(avec traitement Haute Fréquence)**

**Donner les renseignements suivant :**

Ø fond de gorge \_\_\_\_\_ mm  
 Ø extérieur \_\_\_\_\_ mm  
 Rayon de gorge ou Ø du câble \_\_\_\_\_ mm  
 Epaisseur du voile si importante \_\_\_\_\_ mm  
 Standard ou allégé \_\_\_\_\_ S/A  
 Matière (par défaut S355JO) \_\_\_\_\_ HB  
 Traitement de fond de gorge \_\_\_\_\_ HB

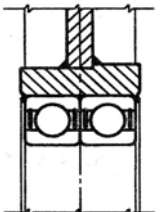
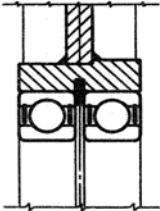
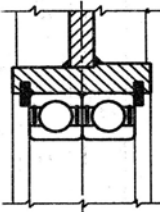
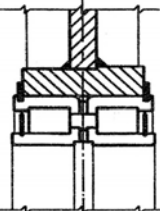
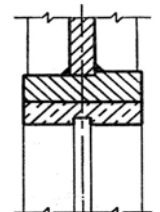


## MOYEURS POUR VOILE DE RÉAS

### Matière :

Tube sans soudure, laminé à chaud, acier E355 mini, suivant EN 10.025 assemblé au voile par soudure  
 Rondelle oxycoupée en acier S355JO mini selon EN 10.025, assemblé au voile par soudure  
 Moyeu obtenu par usinage sur réas massifs (avec congé de raccordement au voile)

### Montages standardisés :

	<p><b>Montage RB2S</b> (2 roulements à billes cote à cote avec sertissage sur le moyeu)</p> <p><b>Préciser le roulement retenu ou le diamètre de l'arbre ainsi que sa CMU</b></p>
	<p><b>Montage RB1C</b> (2 roulements à billes avec circlips central)</p> <p><b>Préciser le roulement retenu ou le diamètre de l'arbre ainsi que sa CMU</b></p>
	<p><b>Montage RB2C</b> (2 roulements à billes avec 2 circlips de chaque coté)</p> <p><b>Préciser le roulement retenu ou le diamètre de l'arbre ainsi que sa CMU</b></p>
	<p><b>Montage RSL</b> (1 roulement à rouleaux cylindriques avec 2 segments WRE ou circlips de chaque coté)</p> <p><b>Préciser le roulement retenu ou le diamètre de l'arbre ainsi que sa CMU</b></p>
	<p><b>Montage BB</b> (1 bague bronze avec saignée pour graissage ou autolubrifiante)</p> <p><b>Préciser le diamètre de l'arbre ainsi que sa CMU et l'épaisseur du moyeu</b></p>

- Sauf recommandation contraire, nos roulements sont garantis étanches\* et prégraissés (2RS ou PP)
- Sauf recommandation contraire, les moyeux bague bronze ne comportent pas de graissage, celui-ci est à prévoir sur l'axe porteur, ou intégré dans le moyeu sur demande
- Les moyeux peuvent aussi être livrés nus ajustés ou avec pré-alésage (préciser Ø et épaisseur)

- Sur demande : Montage SID avec fourreau et couvercles selon Normes Sollac 00 227 NM 064

\* Etanche à la poussière

02/2012

## CARACTÉRISTIQUES GÉNÉRALES

### 1. VOILE

Notre standard est exécuté à partir de tôle S355K2+N selon EN 10.025

	Caractéristiques mécaniques			Composition chimique					
	Rm	Rp 0.2	A %	C	Si	Mn	S	P	Cu
maxi	630			0.20	0.55	1.60	0.025	0.025	0.55
mini	470	355	20						

### 2. MOYEU

Notre standard est exécuté à partir de tube laminé à chaud E355 mini selon EN 10.025

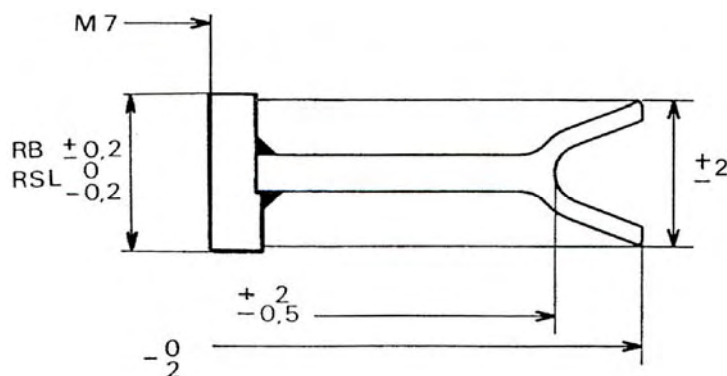
	Caractéristiques mécaniques			Composition chimique				
	Rm	Rp 0.2	A %	C	Si	Mn	S	P
maxi	630			0.22	0.55	1.60	0.035	0.030
mini	510	355	20					

### 3. SOUDURE

Elles sont réalisées suivant QMOS

Procédé MAG 135

### 4. TOLÉRANCES PRODUIT FINI



### 5. CONTRÔLES

Ils sont effectués par notre service Qualité Interne AQ

Il sera délivré un certificat de conformité pour chaque livraison

### 6. FINITION

Grenailage Sa 2.5 pièces primaires et ensemble mécanosoudé

Peinture monocouche RAL 1028 ou RAL 9005 (autres teintes en option)

Procédé 1 couche d'apprêt et 2 couches de jaune RAL 1021 glycérophtalique (autres teintes en option)



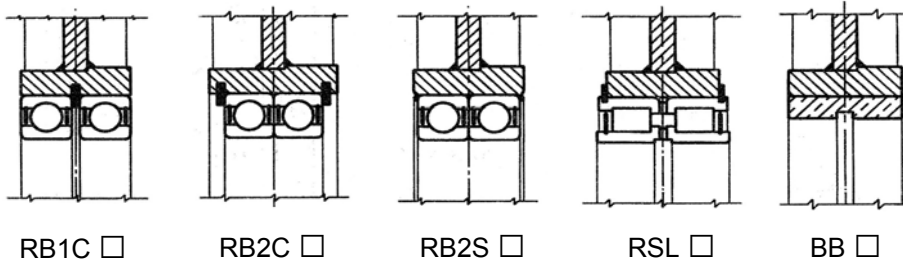


## DÉFINITION DE RECHANGE

### 1. VOILE

Ø Extérieur D2 :	_____ mm	Force au brin :	_____ tonnes
Ø Fond de gorge D1 :	_____ mm	Réa GL (220 HB)	<input type="checkbox"/>
Rayon de gorge R1 :	_____ mm	Réa massif (160 HB)	<input type="checkbox"/>
Ø du câble :	_____ mm	Dureté souhaité :	_____ HB
Epaisseur b :	_____ mm		

### 2. MOYEU



Type et référence du roulement : \_\_\_\_\_  
 Dimensions de la bague bronze : \_\_\_\_\_  
 Autres montages : \_\_\_\_\_

### 3. TRAITEMENT DE SURFACE

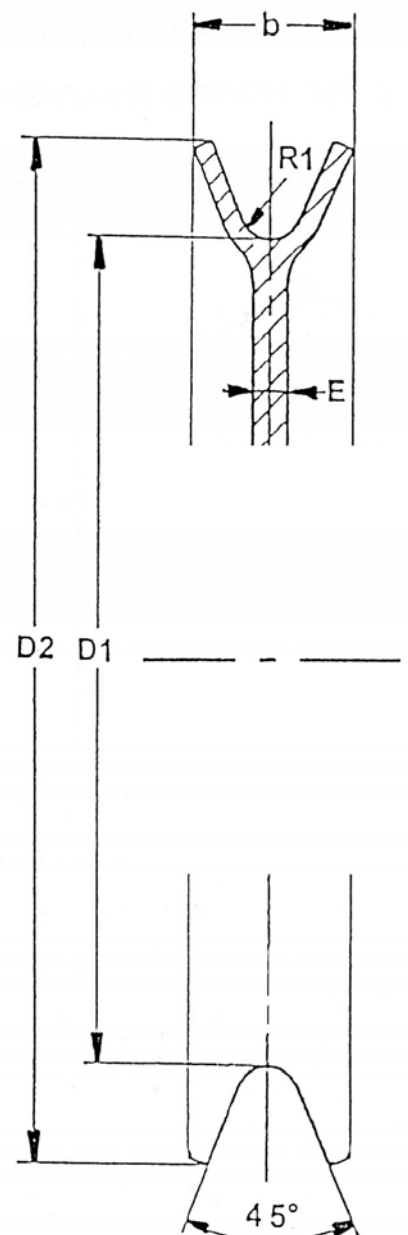
En standard : peinture monocouche RAL 1028  RAL 9005   
 1 couche d'apprêt, 2 couches finition glycérophthalique RAL 1021   
 En option : autre teinte à définir : \_\_\_\_\_  
 En option : galvanisation à chaud  \_\_\_\_\_  
 En option : zingage bichromatage

### 4. PRESTATION HORS STANDARD

Si votre choix se porte sur un voile ou moyeu hors standard, veuillez préciser sur le croquis ci contre le maximum d'éléments permettant de réaliser l'étude

#### Vos coordonnées :

Société : \_\_\_\_\_  
 Nom du demandeur : \_\_\_\_\_  
 Téléphone : \_\_\_\_\_  
 Fax : \_\_\_\_\_  
 E.mail : \_\_\_\_\_  
 Quantité souhaitée : \_\_\_\_\_



A envoyer par fax au : 33 (0)3.24.53.92.37

## CATALOGUES EXISTANTS

**U-P** USINES DU PAQUIS  
ESTAMPAGE - USINAGE  
MOUFLES ET ACCESSOIRES DE LEVAGE

### CROCHETS HOOKS 2010

Crochet de sécurité fermeture automatique  
Crochet à œil  
Crochet double DIN 15402  
Crochet simple DIN 15401  
Crochet à émerillon  
Crochet usiné avec écus  
Linguet tige  
Suspenne avec linguet gravité

**B.P. 28**  
17 rue de la Gravelle  
08800 HAUTES - RIVIERES  
E-mail : usinesdupaquis@orange.fr

Tel : (33) 03 24 53 60 60  
Fax : (33) 03 24 53 92 37  
Tel : (33) 03 24 53 42 08  
Fax : (33) 03 24 53 49 48

**U-P** USINES DU PAQUIS  
ESTAMPAGE - USINAGE  
MOUFLES ET ACCESSOIRES DE LEVAGE

### MOUFLES BLOCKS 2010

Tifon  
Marme  
Prédalle  
Crochet motorisée  
Extré courte  
Port tournant

**B.P. 28**  
17 rue de la Gravelle  
08800 HAUTES - RIVIERES  
E-mail : usinesdupaquis@orange.fr

Tel : (33) 03 24 53 60 60  
Fax : (33) 03 24 53 92 37  
Tel : (33) 03 24 53 42 08  
Fax : (33) 03 24 53 49 48

**U-P** USINES DU PAQUIS  
ESTAMPAGE - USINAGE  
MOUFLES ET ACCESSOIRES DE LEVAGE

### ACCESSOIRES ACCESSORIES 2010

Casse cœur câble et corde  
Cage de tendeur  
Bobé à coin  
Chape pour tendeur  
Manille type HI et Levage  
Rabot et tendeur

**B.P. 28**  
17 rue de la Gravelle  
08800 HAUTES - RIVIERES  
E-mail : usinesdupaquis@orange.fr

Tel : (33) 03 24 53 60 60  
Fax : (33) 03 24 53 92 37  
Tel : (33) 03 24 53 42 08  
Fax : (33) 03 24 53 49 48

**U-P** USINES DU PAQUIS  
ESTAMPAGE - USINAGE  
MOUFLES ET ACCESSOIRES DE LEVAGE

### SPECIAL SPECIAL PRODUCT 2008

Palanier multi crochets  
Palanier sidérurgie  
Tambour de frein  
Moufle renforcée cimentée  
Ablage  
Moufle croisée

**B.P. 28**  
17 rue de la Gravelle  
08800 HAUTES - RIVIERES  
E-mail : usinesdupaquis@orange.fr

Tel : (33) 03 24 53 60 60  
Fax : (33) 03 24 53 92 37  
Tel : (33) 03 24 53 42 08  
Fax : (33) 03 24 53 49 48







Toute commande implique l'acceptation des conditions générales ci-après quelles que soient les clauses pouvant figurer sur le document de l'acheteur à l'exception des dérogations spéciales expressément acceptées par nous-mêmes.

#### SPÉCIFICATIONS CONCERNANT LA FOURNITURE

Les caractéristiques mentionnées sur nos catalogues, prospectus et tous documents publicitaires n'ont qu'une valeur indicative. Nous nous réservons la faculté d'apporter à nos modèles toutes modifications que nous jugerions opportunes, même après acceptation des commandes, sans toutefois que les caractéristiques et performances essentielles puissent s'en trouver affectées.

#### PRIX

Les prix indiqués sur nos devis ne nous lient que pour acceptation dans les trente jours sauf délai d'option particulier spécifié par nous.

Ils pourront être modifiés :

- 1 - si les conditions réglementaires, des modifications de quantités ou des incidents ou modifications techniques sont intervenus dans le temps d'exécution des commandes
- 2 - si une formule de révision de prix est annexée au contrat ;
- 3 - si les difficultés techniques nécessitent des études et mises au point répétées.
- 4 - mini de commande de 60 Euros H.T.
- 5 - documents et certificats en français (étrangers à titre onéreux, 15€ la fiche)
- 6 - supplément si modification du devis après enregistrement de la commande
- 7 - Recette, réception en supplément si demandé (contrôle de base limité à l'aspect et aux dimensions)

Nos prix sont établis pour marchandises à prendre en usine, tous les frais accessoires sont à la charge du destinataire. Les emballages facturés ne seront pas repris (à moins d'accord préalable).

#### DELAI

Les délais de fournitures sont donnés à titre indicatif. En cas de retard, nous n'acceptons ni pénalité, ni annulation de commande, bien que nous nous efforcions de les respecter strictement. En aucun cas, les retards ne peuvent justifier l'annulation de commande ou le retour de matériel, même si nos accusés de réception indiquent une date de livraison. Les délais convenus sont suspendus ou prolongés par les cas de forces majeures ou fortuits, par les retards de nos fournisseurs dans la livraison des constituants ou par ceux de nos clients dans la remise de renseignements, plans, outillages ou pièces quelconques conditionnant la fabrication, dans l'envoi de leur accord sur les pièces-types ou dans la réception de marchandises, mises en usine à la disposition de leurs contrôleurs réceptionnaires.

#### LIVRAISONS

Quelles que soient la destination du matériel et les modalités de la vente, la livraison est réputée effectuée dans les usines ou magasins du vendeur.

Elle est réalisée par simple avis de mise à disposition. Tiennent lieu d'un tel avis la remise directe du matériel à l'acheteur ou la délivrance du matériel dans les usines ou magasins du vendeur à un expéditeur ou transporteur désigné par l'acheteur ou à défaut, par nous-mêmes.

L'acheteur doit prendre possession du matériel dans les dix jours de l'avis de mise à disposition.

#### RÉSERVE DE PROPRIÉTÉ ET TRANSFERT DE RISQUES

Le vendeur conserve l'entière propriété des biens faisant l'objet du contrat jusqu'à complet paiement du prix. (Loi 80 335 du 12 mai 1980)

A compter de la livraison, l'acheteur assume la responsabilité des dommages que ces biens pourraient subir ou occasionner pour quelque cause que ce soit.

Jusqu'à complet paiement, les biens ne pourront être revendus ou transformés sans l'accord préalable du vendeur.

En cas de non-respect par l'acheteur d'une des échéances de paiement, ou de violation quelconque de la présente clause, le vendeur peut exiger la restitution des biens aux frais de l'acheteur jusqu'à exécution par ce dernier de la totalité de ses engagements. Le vendeur pourra en outre résilier de plein droit le contrat de vente par lettre recommandée avec accusé de réception. Sans préjudice de tous autres dommages-intérêts, l'acheteur, outre son obligation de restituer les biens, devra au vendeur une indemnité de résiliation fixée à 20% du montant hors taxes du contrat non exécuté, évalué à la date de résiliation. Cette indemnité sera imputable par le vendeur sur les paiements déjà reçus.

#### ANNULATION

En cas d'annulation ou de modification de commande ayant reçu un commencement d'exécution, les clients sont tenus de payer les pièces terminées ou en cours de fabrication ainsi que les outillages et les approvisionnements spécialement constitués en vue desdites commandes.

#### TRANSPORT

Toutes les opérations de transport, assurances, douanes, etc.. sont à la charge et aux risques et périls de l'acheteur. Les expéditions doivent être vérifiées à l'arrivée : s'il y a lieu, les recours, contre le transporteur sont exercés par l'acheteur, même si l'expédition est faite franco.

#### GARANTIE

##### 1. Étendue de la garantie

Nous ne sommes pas obligés par l'article 1641 du Code civil.

Nous nous engageons à remédier à tout vice de fonctionnement provenant d'un défaut dans la conception, l'exécution ou les matières elles-mêmes, dans la limite des dispositions ci-après.

La garantie ne couvre pas l'usure normale ni les avaries résultant d'un manque d'entretien et de surveillance, de fausses manœuvres, d'une mauvaise utilisation des appareils, notamment par surcharge, ou d'un cas de force majeure.

La garantie cesse de plein droit si l'acheteur a entrepris, sans l'agrément écrit du vendeur, des travaux de remise en état ou de modification.

En cas d'utilisation du matériel hors de France métropolitaine, le vendeur peut modifier l'étendue et les modalités de la garantie telles que définies aux présentes conditions.

Sauf stipulation contraire, aucune garantie ne s'applique aux matériels d'occasion.

##### 2. Obligations de l'acheteur

Pour bénéficier de cette garantie, l'acheteur doit, sans délai, aviser, par écrit, le vendeur des défauts en cause ou lui retourner le matériel défectueux, franco à NOUZONVILLE.

##### 3. Durée et point de départ de la garantie

La durée et le point de départ de la garantie sont fixés à 1 an pièce à partir de la date de réception du matériel.

##### 4. Modalités de l'exercice de la garantie

Notre responsabilité est limitée au remplacement gratuit des pièces reconnues défectueuses. L'avoir ou le remplacement est établi après reconnaissance des défauts signalés. Si la mauvaise tenue des pièces résulte d'un montage défectueux, nous ne procédons pas au remplacement gratuit.

La garantie exclut toute autre prestation.

Les réparations au titre de la garantie sont effectuées en principe dans nos ateliers.

Aucune indemnité, pour quelque cause que ce soit ne peut nous être réclamée, notamment pour les conseils que nous pouvons donner en vue du choix de marques ou de types de matériels déterminés, du choix de qualités de matières ou de formes déterminées.

#### PROPRIÉTÉ DES ÉTUDES, PLANS ET OUTILLAGES

Les études, plans et projets que nous établissons restent toujours notre propriété. Ils ne peuvent être communiqués à des tiers ni exécutés sans notre autorisation écrite.

#### PAIEMENT

Nos fournitures sont payables par chèque ou par traite acceptée à trente jours fin de mois de livraison le dix du mois suivant. Les prix s'entendent nets et sans escompte. Toute dérogation à cette règle doit faire l'objet d'un accord préalable en l'absence duquel nous nous réservons de facturer les frais d'agio.

#### CONTESTATION

Tout litige, quelle qu'en soit la nature ou la cause, sera exclusivement soumis à la juridiction du Tribunal de commerce de CHARLEVILLE-MEZIERES quels que soient les conditions de la vente ou le mode de paiement, même en cas d'appel en garantie ou de pluralité de défendeurs. Seul le droit français est applicable.

#### CODE DU TRAVAIL

Il est interdit de balancer les charges pour les déposer en un point qui ne peut être atteint normalement par l'appareil de levage.

Il est également interdit de soulever ou de tirer les charges en oblique sauf à l'aide d'appareils conçus à cette fin.

Extrait du code du travail Art. R. 233-13-12

Pour venir aux Usines du Paquis, destination de :

- Hirson par la RN51
- Reims par l'autoroute A34
- Metz / Sedan par l'autoroute A34

A Charleville, de Hirson, tourner à gauche à Feu Vert puis à gauche au second feu (Rue de Mont Joly)  
De Reims et de Sedan, allez au bout de l'autoroute, puis tout droit direction Nouzonville (3 ronds point)



de Reims par A34



Sortie autoroute

de Bogny sur Meuse

de Hautes-Rivières



Arrivée à Nouzonville, tourner sur le pont au feu tricolore. Puis au bout du pont, tourner à droite  
Continuer tout droit jusqu'à la place de la mairie. Sur la gauche de celle-ci, tourner rue d'Alsace, puis à environ 200m, entrez dans une ruelle sur la droite.